

PACK COSY CTA

MANUEL D'UTILISATION

CONSEILS DE SÉCURITÉ

—

- Cet appareil n'est pas prévu pour être utilisé par des personnes (y compris des enfants) dont les capacités physiques, sensorielles ou mentales sont réduites, ou des personnes dénuées d'expérience ou de connaissances, sauf si elles ont pu bénéficier, par l'intermédiaire d'une personne responsable de leur sécurité, d'une surveillance ou d'instructions préalables concernant l'utilisation de l'appareil.
- Il convient de surveiller les enfants pour s'assurer qu'ils ne jouent pas avec l'appareil.
- L'appareil doit être utilisé uniquement avec l'alimentation fournie avec l'appareil.

- Dimensions du S'Point 150 CTA : H 400 mm x L 100 mm x P 122 mm.
Pour plus de détails sur le S'Point 150, merci de se référer à la page 6 de ce guide.
- Pour plus de détails sur la pompe R'Pulse 150, merci de se reporter au manuel d'utilisation de la pompe fourni avec le produit.
- Après installation de l'appareil, le câble d'alimentation électrique, la fiche et la prise de courant doivent être accessibles.

- Ne pas utiliser le produit si :
 - il montre des dommages visibles ou un mal fonctionnement ;
 - un fil semble endommagé ou défectueux.
- Ne jamais démonter l'appareil soi-même.

POUR L'EUROPE

- Cet appareil peut être utilisé par des enfants âgés d'au moins 8 ans et par des personnes ayant des capacités physiques, sensorielles ou mentales réduites ou dénuées d'expérience ou de connaissance, s'ils sont correctement surveillés ou si des instructions relatives à l'utilisation de l'appareil en toute sécurité leur ont été données et si les risques encourus ont été appréhendés.
- Les enfants ne doivent pas jouer avec l'appareil.
- Le nettoyage et l'entretien par l'utilisateur ne doivent pas être effectués par des enfants sans surveillance.
- Tenir l'appareil et son cordon hors de portée des enfants de moins de 8 ans.

PACK COSY CTA

Nous vous remercions de nous avoir fait confiance et d'avoir acheté le système de diffusion de parfum Pack Cosy CTA.

Le diffuseur Pack Cosy CTA est la solution autonome pour parfumer les grands volumes.

Cette solution offre de nombreux avantages :

- le parfum est diffusé dans l'air de manière parfaitement homogène ;
- son intégration, totalement invisible, s'adapte à toutes les situations architecturales (faux plafonds, zones techniques, RIA...);
- son interface intuitive permet une grande simplicité d'utilisation en toute autonomie.

Merci de lire cette notice avec attention afin de pouvoir utiliser au mieux ce produit.

La ventilation à laquelle le diffuseur est reliée doit toujours être en fonctionnement lorsque la pompe est en fonctionnement.

Pour toute question au sujet du diffuseur Pack Cosy CTA, merci de nous contacter à l'adresse e-mail : info@scentys.com

SOMMAIRE

■ Contenu	5
■ Caractéristiques techniques	6
■ Description du S'Point 150	8
■ Outillage nécessaire à l'installation	8
■ Installation	9
■ Marquages	10
■ Garantie	10

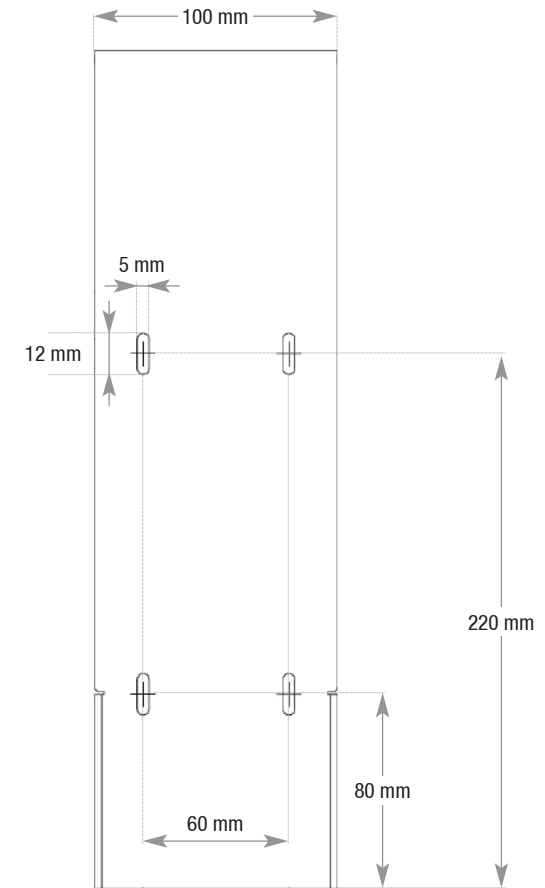
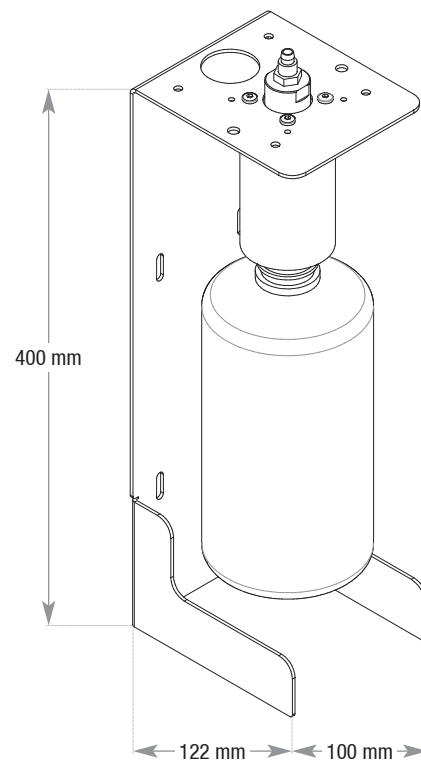
CONTENU

Éléments	Quantité
Bloc Pompe Scentys R'Pulse 150	1
S'Point 150 CTA	1
Manuel d'utilisateur R'Pulse 150	1
Manuel d'utilisation Pack Cosy CTA	1
Équerres de fixation 40 mm x 40 mm	2
Vis de fixation cruciformes à tête bombée, Ø 5 mm x L 8 mm	3
Flexible bleu Ø 6 mm x L 5 m	1
Flexible noir Ø 6 mm x L 1,5 m	1
Cordon d'alimentation avec adaptateurs pays	1

CARACTÉRISTIQUES TECHNIQUES

S'Point 150 CTA

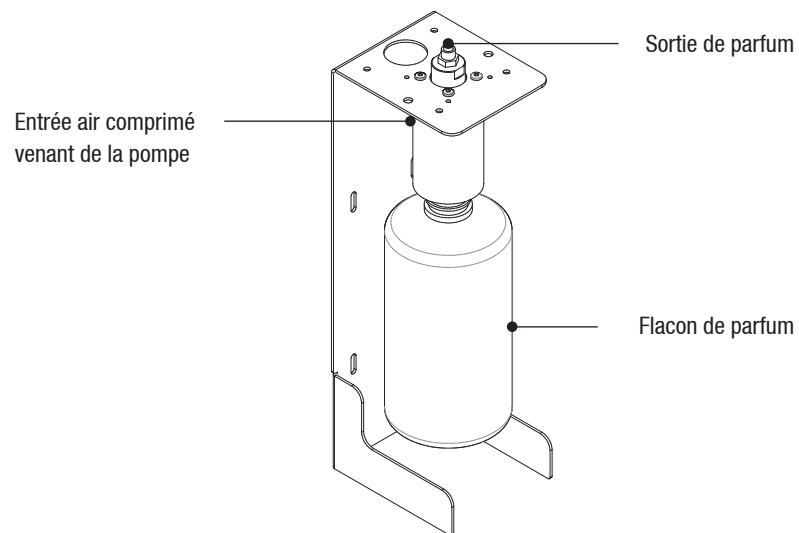
Dimensions du diffuseur	H 400 mm x L 100 mm x P 122 mm
Poids du diffuseur	1,5 kg (2,5 kg avec parfum)
Type de diffusion	Diffusion par micro-nébulisation
Garantie	24 mois pièces et main d'œuvre à partir de la date d'achat



Pompe R'Pulse 150

Pour retrouver les caractéristiques techniques de la Pompe R'Pulse 150, merci de se reporter au manuel d'utilisation de la pompe fourni avec le produit.

DESCRIPTION DU S'POINT 150



OUTILLAGE NÉCESSAIRE À L'INSTALLATION

- Chevilles de fixation
- Vis / tiges filetées
- Jeu de clés hexagonales
- Pince coupante
- Serres câbles (pour fixer les tubes et fils)

INSTALLATION

Précaution d'installation

- Le tube d'air comprimé qui relie la pompe au S'Point 150 ne doit pas dépasser une longueur de 25 m. Celui fourni est bleu et mesure 5 m.
- Le tube qui relie le S'Point 150 à la gaine de ventilation ne doit pas mesurer plus de 1,5 m. Celui fourni est noir et mesure 1,5 m.
- Le tube reliant le S'Point 150 à la gaine de ventilation ne doit pas former de point bas.
- Afin de pouvoir remplacer le flacon de parfum, le S'Point 150 doit être accessible.
- Le support et les vis utilisés pour fixer le S'Point 150 doivent pouvoir supporter 3 kg.
- La ventilation à laquelle le diffuseur est reliée doit toujours être en fonctionnement lorsque la pompe est en fonctionnement.

Étapes d'installation

1. Réaliser un trou dans la gaine de soufflage de la ventilation de diamètre 8 mm en prenant soin de :
 - a. se placer en aval d'un piège à son, d'un filtre ou de n'importe quel module pouvant retenir le parfum ;
 - b. se placer en amont de la sortie de diffusion de la pièce à parfumer ;
 - c. éviter la gaine d'air neuf arrivant directement de l'extérieur ;
 - d. ne pas se placer dans la gaine d'aspiration.
2. Fixer le S'Point 150 verticalement sur le mur ou dans un faux plafond.
3. Fixer la pompe proche du S'Point 150, comme indiqué dans le manuel d'utilisation R'Pulse 150 fourni avec le produit.
4. Connecter pneumatiquement la pompe à l'entrée d'air comprimé du S'Point 150 avec le tube bleu fourni.
5. Connecter pneumatiquement la sortie de parfum du S'Point 150 à la gaine de ventilation avec le tube noir fourni.



Une vidéo présentant l'installation du Pack Cosy CTA est disponible sur Youtube : <https://youtu.be/0h1hylKnNuc>



Pour programmer le diffuseur, merci de se reporter au manuel d'utilisation de la Pompe R'Pulse 150 fourni avec le produit.

MARQUAGES



Participons à la protection de l'environnement

Votre appareil contient de nombreux matériaux valorisables ou recyclables. Merci de confier celui-ci à un point de collecte ou à défaut à un centre service agréé pour que son traitement soit effectué.



Informations sur la signification du marquage de conformité CE

Le marquage CE indique que le produit répond aux principales exigences des Directives Européennes : 2014/35/UE (Basse Tension), 2014/30/UE (Compatibilité Électromagnétique).

GARANTIE

Scentys garantit le diffuseur Pack Cosy CTA pendant une période de 24 mois à compter de la date d'achat. La garantie couvre les défauts de fabrication, mais pas les mauvais usages. Si, pendant la période de garantie, ce produit s'avérait défectueux dans des conditions normales d'utilisation et d'entretien, merci de nous contacter à l'adresse e-mail :

assistance@scentys.com

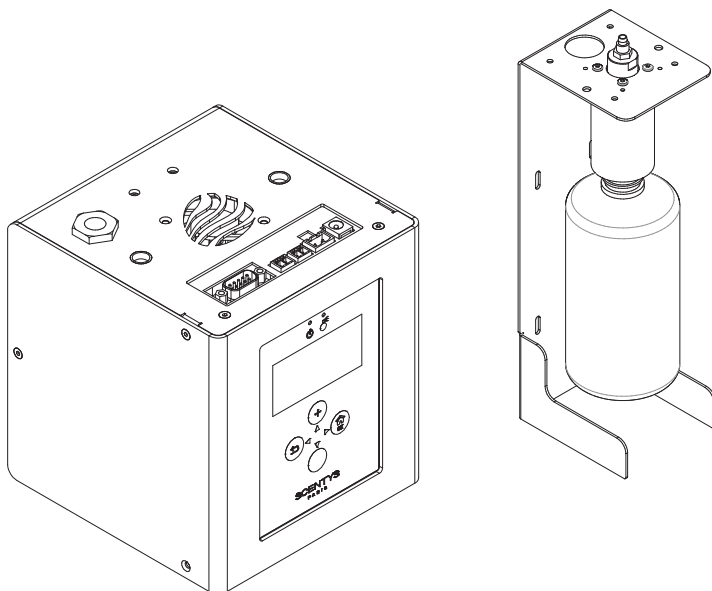
La responsabilité de Scentys se limite au coût de la réparation et/ou au remplacement de l'unité pendant la garantie.

NOTES

Area with horizontal dotted lines for notes.



scentys.com



PACK COSY HVAC

USER GUIDE

SAFETY INFORMATION

—

- The appliance is not intended for use by persons (including children) with reduced physical, sensory or mental capabilities, or lack of experience and knowledge, unless they have been given supervision or instruction concerning use of the appliance by a person responsible for their safety.
- Children should be supervised to ensure that they do not play with the appliance.
- The device should only be used with the power supply supplied with the device.

- Dimensions of the S'Point 150 HVAC:
H 400 mm x W 100 mm x D 122 mm. For more details about the S'Point 150, please refer to page 6 of this guide.
- For more details about the R'Pulse 150 pump, please refer to the pump user guide included with the product.
- After installing the appliance, the power supply cable, plug and socket must be accessible.

- Do not use the product if:
 - it shows visible damage or malfunctions,
 - a cord seems damaged.
- Never disassemble the device yourself.

FOR EUROPEAN MARKETS ONLY

- This appliance can be used by children aged from 8 years and above and persons with reduced physical, sensory or mental capabilities or lack of experience and knowledge if they have been given supervision or instruction concerning use of the appliance in a safe way and understand the hazards involved.
- Children shall not play with the appliance.
- Cleaning and user maintenance shall not be made by children without supervision.
- Keep the appliance and its cord out of the reach of children aged less than 8 years.

PACK COSY HVAC

Thank you for placing your trust in us and purchasing a Pack Cosy HVAC fragrance diffusion system.

The Pack Cosy HVAC diffuser is the autonomous solution for diffusing fragrant air into large areas.

This solution offers numerous advantages:

- The fragrance is diffused evenly into the air;
- The system is integrated invisibly and can be adapted to any architectural situation (hung ceilings, technical facilities, fire protection systems, etc.);
- An intuitive interface makes the system very easy to use independently.

Please read this manual carefully so you can use your diffuser properly and safely.

The ventilation to which the diffuser is connected should be operating when the pump is on.

If you have any questions about the Pack Cosy HVAC, please email us at info@scentys.com

TABLE OF CONTENTS

■ Contents of box	5
■ Technical Characteristics	6
■ Description of the S'Point 150	8
■ Tools required for installation	8
■ Installation	9
■ Markings	10
■ Warranty	10

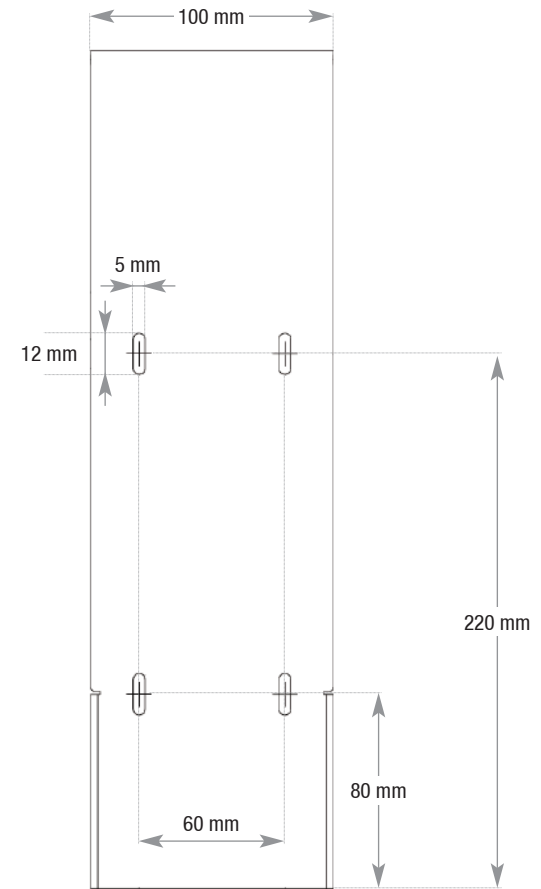
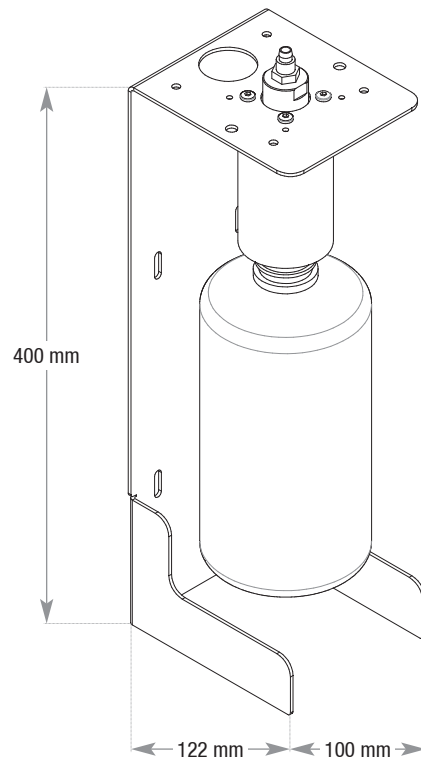
CONTENTS OF BOX

Elements	Quantity
Scentys R'Pulse 150 pump unit	1
S'Point 150 HVAC	1
R'Pulse 150 user guide	1
Pack Cosy HVAC user guide	1
40 mm x 40 mm mounting brackets	2
Phillips round-head screws, Ø 5 mm x L 8 mm	3
Blue flexible air tube, Ø 6 mm x L 5 m	1
Black flexible air tube, Ø 6 mm x L 1,5 m	1
Power cord with country adapter	1

TECHNICAL CHARACTERISTICS

S'Point 150 HVAC

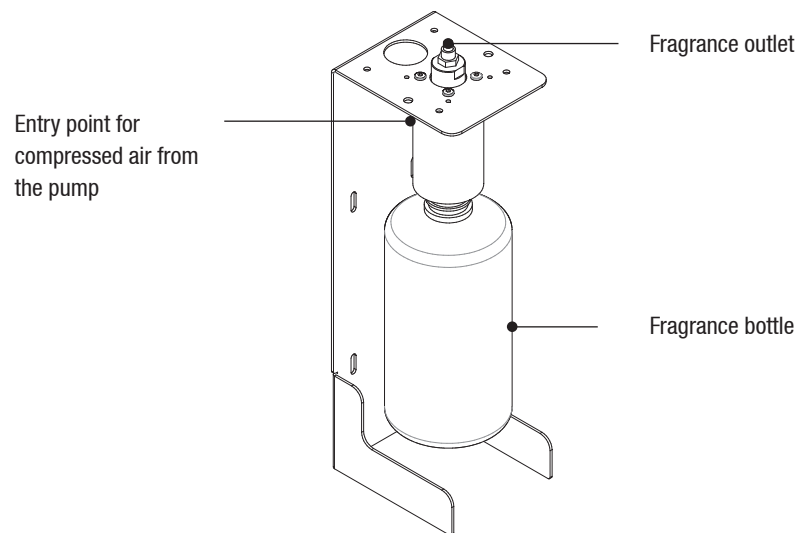
Dimensions	H 400 mm x W 100 mm x D 122 mm
Weight	1.5 kg (2.5 kg with fragrance)
Type of diffusion	Via micro-nebulization
Warranty	24 months parts and labor from the date of purchase



Scentys R'Pulse 150

To read about the technical characteristics of the R'Pulse 150 pump, please refer to the user manual included with the product.

DESCRIPTION OF THE S'POINT 150



TOOLS REQUIRED FOR INSTALLATION

- Dowels for mounting
- Screws / threaded rods
- Set of hex wrenches
- Cutting pliers
- Cable ties (for tubes and wires)

INSTALLATION

Precautions during installation

- The compressed air tube connecting the pump to the S'Point 150 should not be longer than 25 m. The tube provided is blue and 5 m long.
- The tube connecting the S'Point 150 to the ventilation duct should not be longer than 1.5 m. The tube provided is black and 1.5 m long.
- The tube connecting the S'Point 150 to the ventilation duct must not be allowed to sag.
- The S'Point 150 must remain accessible so the fragrance bottle can be replaced.
- The supporting structure and screws used to mount the S'Point 150 horizontal/vertical must be able to support 3 kg.
- The ventilation to which the diffuser is connected should be operating when the pump is on.

Installation steps

1. Drill an 8 mm hole in the ventilation supply duct, taking care to:
 - a. Drill it after any sound attenuator or filter or any other module that could stop the fragrance from flowing;
 - b. Drill it before the diffusion point from which fragrance air will flow into the room;
 - c. Make sure the air duct does not draw air directly from outdoors;
 - d. Avoid drilling in the exhaust duct.
2. Mount the S'Point 150 vertically on the wall or in a hung ceiling.
3. Attach the pump near the S'Point 150, as indicated in the R'Pulse 150 user guide provided with the product.
4. Pneumatically connect the pump to the compressed air entry point of the S'Point 150 with the blue tube provided.
5. Pneumatically connect the fragrance outlet of the S'Point 150 to the ventilation duct with the black tube provided.



A video showing how the Pack Cosy HVAC is installed is available on YouTube: <https://youtu.be/0h1hylKnNuc>



To program the diffuser, please refer to the R'Pulse 150 Pump user manual included with the product.

NOTES

Series of horizontal dotted lines for taking notes.

MARKINGS



Help protect the environment

Your appliance contains many valuable or recyclable materials. Please take it to a collection point or to an approved service center for processing.



Information on the meaning of the CE conformity mark

The CE marking indicates that the product meets the main requirements of European Directives: 2014/35/EU (Low Voltage), 2014/30/EU (Electromagnetic Compatibility)

WARRANTY

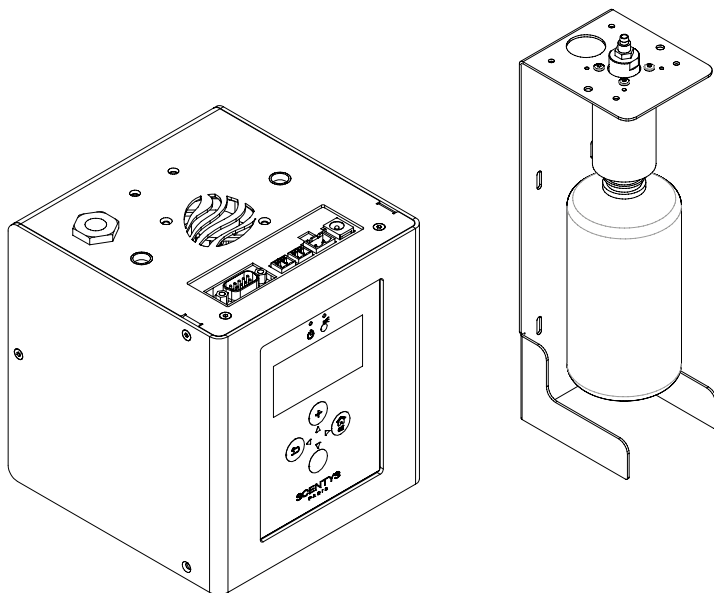
The warranty on the Scentys Pack Cosy HVAC diffuser runs for a period of 24 months from the purchase date. The warranty covers manufacturing defects, but not misuse. If, during the warranty period, this product should prove to be defective under normal conditions of use and maintenance, please contact us at the e-mail address:

assistance@scentys.com

Scentys' liability is limited to the cost of repairing and/or replacing the unit during warranty.



scentsys.com



PACK COSY 空调香薰机

使用说明书

安全提示

—

- 本设备不适合身体、感官或智力有缺陷的人士以及缺乏相关经验和知识的人士（包括儿童）使用，除非负责他们安全的人员对他们使用设备进行监督或指导。
- 请监督好孩童，勿让孩童将本设备当成玩具玩耍。
- 本设备仅可与设备随附的电源线一起使用。

- 空调香薰机 S'Point 150 喷嘴尺寸: 高 400 毫米 x 宽 100 毫米 x 深 122 毫米。
关于 S'Point 150 喷嘴的更多信息，请参阅本说明书第 6 页。
- 关于 R'Pulse 150 气泵的更多信息，请参阅产品随附的 R'Pulse 150 气泵使用说明书。
- 设备完成安装后，电源线、插头和插座应便于操作。

- 出现以下情况时，请勿使用该产品：
 - 产品出现可见的损坏或故障；
 - 电线出现损坏或存在缺陷。
- 切勿自行拆卸设备。

欧洲地区

- 8 岁及以上儿童，以及身体、感官或智力能力低下，或缺乏相关知识和经验的人员，可在监督下或受到安全使用培训后在完全知晓相关风险的情况下使用本设备。
- 不得让儿童玩弄本设备。
- 儿童未经监督不得进行清洁或维护工作。
- 请将设备及其电源线放在 8 岁以下儿童接触不到的地方。

PACK COSY 空调香薰机

感谢您对我们的信任并购买 Pack Cosy 空调香薰系统。

Pack Cosy 空调香薰机是用于大空间香氛的独立解决方案。

该解决方案具有许多优点：

- 香味以完全均匀的方式扩散到空气中；
- 低调的整体设计能够融入所有建筑场所（吊顶、技术间、室内消防栓等）；
- 直观的界面方便用户独立使用。

请仔细阅读本说明书，以便更好地使用本设备。

当气泵运行时，与香薰机相连的通风装置必须始终处于运行状态。

如果您对 Pack Cosy 空调香薰机有任何疑问，请通过电子邮件地址与我们联系：
info@scentys.com

目录

■ 内容	5
■ 技术参数	6
■ S'Point 150 设备描述	8
■ 安装所需工具	8
■ 安装	9
■ 标记	10
■ 保修期	10

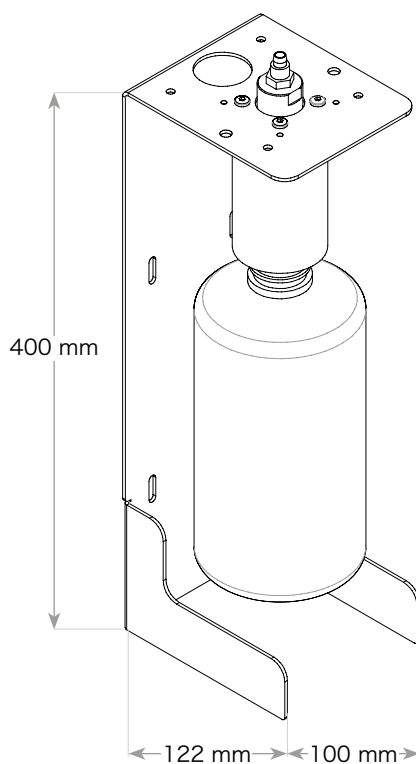
内容

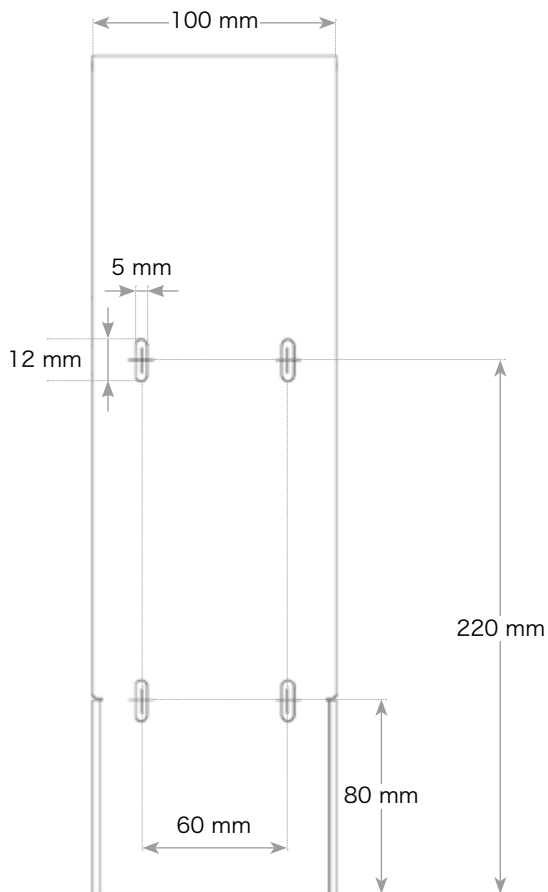
项目	数量
Scentys R'Pulse 150 气泵单元	1
空调香薰机 S'Point 150 喷嘴	1
R'Pulse 150 气泵使用说明书	1
Pack Cosy 空调香薰机使用说明书	1
直角固定件 40 mm x 40 mm	2
十字槽球面圆柱头螺钉 Ø 5 mm x 长 8 mm	3
蓝色软管 Ø 6 mm x 长 5 m	1
黑色软管 Ø 6 mm x 长 1.5 m	1
带国家/地区适配器的电源线	1

技术参数

空调香薰机 S'Point 150 喷嘴

设备尺寸	高 400 毫米 x 宽 100 毫米 x 深 122 毫米
设备重量	1.5 kg (连精油瓶 2.5 kg)
喷香方式	超微雾化
保修期	自购买之日起 24 个月 (零件和人工)

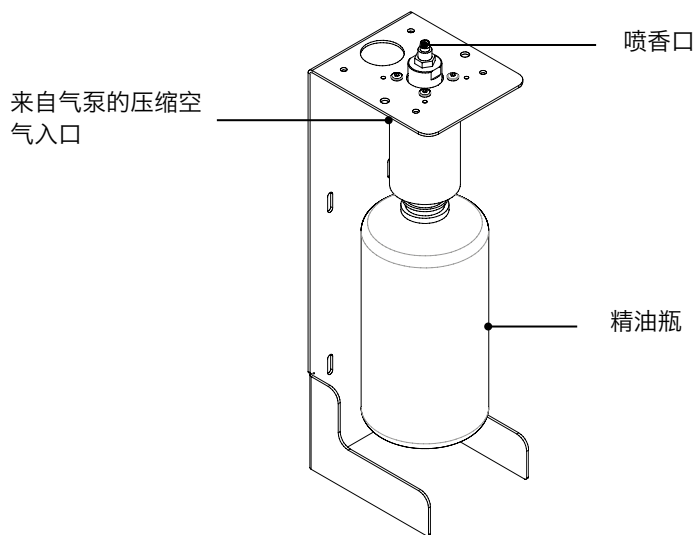




R'Pulse 150 气泵

关于 R'Pulse 150 气泵的技术参数，请参阅产品随附的 R'Pulse 150 气泵使用说明书。

S'POINT 150 设备描述



安装所需工具

- 膨胀管
- 螺丝/螺钉
- 内六角扳手组套
- 剪钳
- 电缆扎带
(用于固定软管和电线)

安装

安装注意事项

- 连接气泵与 S'Point 150 喷嘴的压缩空气软管长度不应超过 25 米。随产品提供的该软管为蓝色 5 米长。
- 连接 S'Point 150 喷嘴与通风管道的软管不应超过 1.5 米。随产品提供的该软管为黑色 1.5 米长。
- 将 S'Point 150 喷嘴连接到通风管道的软管不得形成低点。
- 因更换精油瓶需要，S'Point 150 的安装位置必须易于操作。
- S'Point 150 的固定位置和固定螺钉必须能够承受 3 千克重量。
- 当气泵运行时，与香薰机相连的通风装置必须始终处于运行状态。

安装步骤

1. 在通风系统送气管道上开一个直径 8 毫米的孔，注意：
 - a. 开孔应位于消声器、过滤器或任何可能吸附香味的模块的下游；
 - b. 开孔应位于待喷香空间出风口的上游；
 - c. 避免在自室外直接接入的新风管道上开孔；
 - d. 不要在吸气管道上开孔。
2. 将 S'Point 150 喷嘴垂直固定在墙壁或吊顶上。
3. 按照产品随附的 R'Pulse 150 气泵使用说明书的指示，将气泵固定在 S'Point 150 喷嘴附近。
4. 使用随附的蓝色软管将气泵与 S'Point 150 喷嘴的压缩空气入口连接。
5. 使用随附的黑色软管将 S'Point 150 喷嘴的喷香口与通风管道连接。



您可以参见 Youtube 上介绍如何安装 Pack Cosy 空调香薰机的视频：<https://youtu.be/0h1hylKnNuc>



关于香薰机的设置，请参阅产品随附的 R'Pulse 150 气泵使用说明书。

标记



让我们一起保护环境。

您的设备包含许多可以回收或循环使用的材料。请将设备送到回收站，没有回收站时，请送到经批准的服务中心进行处理。



CE 合格认证的有关信息

CE 标志表示产品符合以下欧洲指令的主要要求：2014/35/UE（低电压指令）、2014/30/UE（电磁兼容性指令）。

保修期

Scentsys 为 Pack Cosy 空调香薰机提供自购买之日起 24 个月的保修期。保修涵盖制造缺陷，但不涵盖不当使用。如果在保修期内，在正常使用和维护条件下发现本产品存在缺陷，请通过电子邮件与我们联系：

assistance@scentsys.com

Scentsys 的责任仅限于保修期内维修和/或更换设备的费用。



scentys.com